

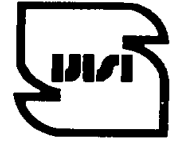


جمهوری اسلامی ایران

Islamic Republic of Iran

موسسه استاندارد و تحقیقات صنعتی ایران

Institute of Standards and Industrial Research of Iran



استاندارد ملی ایران

۱۵۶۲-۲-۱۵

تجدیدنظر چهارم

ISIRI

1562-2-15

4th. Revision

وسایل برقی خانگی و مشابه - ایمنی -

قسمت ۲-۱۵ : الزامات ویژه گرم کننده های

برقی مایعات

Household and similar electrical appliances

- Safety - Part 2-15 : Particular

requirements for appliances for heating

liquids

ICS: 97.040.50 ; 13.120

به نام خدا

آشنایی با سازمان استاندارد و تحقیقات صنعتی ایران

سازمان استاندارد و تحقیقات صنعتی ایران به موجب بند یک ماده ۳ قانون اصلاح قوانین و مقررات سازمان استاندارد و تحقیقات صنعتی ایران، مصوب بهمن‌ماه ۱۳۷۱ تنها مرجع رسمی کشور است که وظیفه تعیین، تدوین و نشر استانداردهای ملی (رسمی) ایران را به عهده دارد.

تدوین استاندارد در حوزه‌های مختلف در کمیسیون‌های فنی مرکب از کارشناسان سازمان* صاحب‌نظران مراکز و مؤسسات علمی، پژوهشی، تولیدی و اقتصادی آگاه و مرتبط انجام می‌شود و کوششی همگام با مصالح ملی و با توجه به شرایط تولیدی، فناوری و تجاری است که از مشارکت آگاهانه و منصفانه صاحبان حق و نفع، شامل تولیدکنندگان، مصرف‌کنندگان، صادرکنندگان و واردکنندگان، مراکز علمی و تخصصی، نهادها، سازمان‌های دولتی و غیردولتی حاصل می‌شود. پیش‌نویس استانداردهای ملی ایران برای نظرخواهی به مراجع ذی‌نفع و اعضای کمیسیون‌های فنی مربوط ارسال می‌شود و پس از دریافت نظرها و پیشنهادهای در کمیته ملی مرتبط با آن رشته طرح و در صورت تصویب به عنوان استاندارد ملی (رسمی) ایران چاپ و منتشر می‌شود.

پیش‌نویس استانداردهایی که مؤسسات و سازمان‌های علاقه‌مند و ذی‌صلاح نیز با رعایت ضوابط تعیین شده تهیه می‌کنند در کمیته ملی طرح و بررسی و در صورت تصویب، به عنوان استاندارد ملی ایران چاپ و منتشر می‌شود. بدین ترتیب، استانداردهایی ملی تلقی می‌شود که بر اساس مفاد نوشته شده در استاندارد ملی ایران شماره ۵ تدوین و در کمیته ملی استاندارد مربوط که سازمان استاندارد تشکیل می‌دهد به تصویب رسیده باشد.

سازمان استاندارد و تحقیقات صنعتی ایران از اعضای اصلی سازمان بین‌المللی استاندارد (ISO)^۱، کمیسیون بین‌المللی الکتروتکنیک (IEC)^۲ و سازمان بین‌المللی اندازه‌شناسی قانونی (OIML)^۳ است و به‌عنوان تنها رابط^۴ کمیسیون کدکس غذایی (CAC)^۵ در کشور فعالیت می‌کند. در تدوین استانداردهای ملی ایران ضمن توجه به شرایط کلی و نیازمندی‌های خاص کشور، از آخرین پیشرفت‌های علمی، فنی و صنعتی جهان و استانداردهای بین‌المللی بهره‌گیری می‌شود.

سازمان استاندارد و تحقیقات صنعتی ایران می‌تواند با رعایت موازین پیش‌بینی شده در قانون، برای حمایت از مصرف‌کنندگان، حفظ سلامت و ایمنی فردی و عمومی، حصول اطمینان از کیفیت محصولات و ملاحظات زیست-محیطی و اقتصادی، اجرای بعضی از استانداردهای ملی ایران را برای محصولات تولیدی داخل کشور و/یا اقلام وارداتی، با تصویب شورای عالی استاندارد، اجباری نماید. سازمان می‌تواند به منظور حفظ بازارهای بین‌المللی برای محصولات کشور، اجرای استاندارد کالاهای صادراتی و درجه‌بندی آن را اجباری نماید. همچنین برای اطمینان بخشیدن به استفاده‌کنندگان از خدمات سازمان‌ها و مؤسسات فعال در زمینه مشاوره، آموزش، بازرسی، ممیزی و صدور گواهی سیستم‌های مدیریت کیفیت و مدیریت زیست‌محیطی، آزمایشگاه‌ها و مراکز کالیبراسیون (واسنجی) وسایل سنجش، سازمان استاندارد این‌گونه سازمان‌ها و مؤسسات را بر اساس ضوابط نظام تأیید صلاحیت ایران ارزیابی می‌کند و در صورت احراز شرایط لازم، گواهینامه تأیید صلاحیت به آن‌ها اعطا و بر عملکرد آنها نظارت می‌کند. ترویج دستگاه بین‌المللی یکاها، کالیبراسیون (واسنجی) وسایل سنجش، تعیین عیار فلزات گرانبها و انجام تحقیقات کاربردی برای ارتقای سطح استانداردهای ملی ایران از دیگر وظایف این سازمان است.

* سازمان استاندارد و تحقیقات صنعتی ایران

- 1 - International Organization for Standardization
- 2 - International Electrotechnical Commission
- 3 - International Organization for Legal Metrology (Organization International de Metrologie Legal)
- 4 - Contact point
- 5 - Codex Alimentarius Commission

کمیسیون فنی تدوین استاندارد

" وسایل برقی خانگی و مشابه - ایمنی -

قسمت ۲-۱۵: الزامات ویژه گرم کننده های برقی مایعات "

(تجدید نظر چهارم)

رئیس:

مداحی، محسن
(فوق لیسانس مهندسی انرژی)

دبیران:

حمید بهنام غزال
(لیسانس فیزیک کاربردی)

سمت و/یا نمایندگی:
مدیر عامل آزمایشگاه همکار آروین آزماي سرد

کارشناس اداره کل نظارت بر اجرای سازمان استاندارد
و تحقیقات صنعتی ایران

مدیر تضمین کیفیت شرکت بین المللی نور توشه
(سهامی خاص)

ابراهیمی، سمیه
(لیسانس مهندسی برق - الکترونیک)

اعضاء: (اسامی به ترتیب حروف الفبا)

مدیر تضمین کیفیت شرکت بین المللی نور توشه
(سهامی خاص)

ابراهیمی، سمیه
(لیسانس مهندسی برق - الکترونیک)

کارشناس کیفیت شرکت پارس خزر (سهامی خاص)

پورحسن، سعید
(لیسانس مهندسی مکانیک)

کارشناس پژوهشگاه سازمان استاندارد و تحقیقات
صنعتی ایران

زمانی امیرذکریا، فرشته
(لیسانس مهندسی برق - الکترونیک)

رئیس مهندسی کیفیت شرکت پارس خزر (سهامی
خاص)

ضیایی، زهرا
(فوق لیسانس مهندسی صنایع)

رئیس آزمایشگاه شرکت پارس خزر (سهامی خاص)

عبادتگر، نادر
(لیسانس مهندسی برق - الکترونیک)

عضو هیئت علمی دانشگاه آزاد اسلامی - واحد کرج

عبدی، جواد
(فوق لیسانس مهندسی برق - کنترل)

کارشناس آزمایشگاه همکار بوتان (سهامی خاص)

قاسمی، محمد
(لیسانس فیزیک کاربردی)

کارشناس اداره کل نظارت بر اجرای سازمان استاندارد
و تحقیقات صنعتی ایران

یوسفزاده فعال دقتی، بهاره
(لیسانس مهندسی برق - الکترونیک)

فهرست مندرجات

صفحه		عنوان
ب		آشنایی با سازمان استاندارد
ج		کمیسیون فنی تدوین استاندارد
و		پیش‌گفتار
ز		مقدمه
۱	۱	هدف و دامنه کاربرد
۳	۲	مراجع الزامی
۳	۳	اصطلاحات و تعاریف
۵	۴	الزامات عمومی
۶	۵	شرایط عمومی در مورد آزمون‌ها
۶	۶	طبقه بندی
۶	۷	نشانه گذاری و دستور العمل‌ها
۹	۸	حفاظت در برابر دسترسی به قسمت‌های برقدار
۹	۹	راه اندازی وسایل موتور دار
۹	۱۰	توان ورودی و جریان
۹	۱۱	گرمایش
۱۲	۱۲	در حال حاضر خالی می‌باشد
۱۲	۱۳	جریان نشت و استقامت الکتریکی در دمای کار
۱۲	۱۴	اضافه ولتاژهای گذرا
۱۲	۱۵	مقاومت در برابر رطوبت
۱۵	۱۶	جریان نشت و استقامت الکتریکی
۱۶	۱۷	حفاظت ترانسفور ماتور‌ها و مدارهای مربوط در برابر اضافه بار
۱۶	۱۸	دوام
۱۶	۱۹	کار غیر عادی
۱۸	۲۰	پایداری و خطرات مکانیکی
۱۸	۲۱	استقامت مکانیکی
۱۹	۲۲	ساختمان
۲۴	۲۳	سیم کشی داخلی
۲۴	۲۴	اجزاء متشکله
۲۵	۲۵	اتصالات تغذیه و کابل‌ها و بندهای قابل انعطاف بیرونی
۲۶	۲۶	ترمینال‌های هادی‌های بیرونی

ادامه فهرست مندرجات

صفحه	عنوان
۲۶	۲۷ پیش بینی اتصال زمین
۲۶	۲۸ پیچ ها و اتصالات
۲۷	۲۹ فواصل خزشی، هوایی و فواصل از میان عایق
۲۷	۳۰ مقاومت در برابر گرما و آتش
۲۷	۳۱ مقاومت در برابر زنگ زدگی
۲۷	۳۲ تابش، مسمومیت و خطرات مشابه
۲۸	پیوست پ - آزمون کهنگی موتورها (الزامی)
۲۹	کتابنامه

پیش گفتار

استاندارد "وسایل برقی خانگی و مشابه - ایمنی - قسمت ۲- ۱۵: الزامات ویژه گرم کننده های برقی مایعات"، نخستین بار در سال ۱۳۵۲ تهیه شد. این استاندارد بر اساس پیشنهادهای رسیده و بررسی و تایید کمیسیون های مربوطه برای چهارمین بار مورد تجدیدنظر قرار گرفت و درپانصد و چهل و پنجمین اجلاسیه کمیته ملی برق و الکترونیک مورخ ۱۳۸۹/۱۱/۲۵ تصویب شد. اینک این استاندارد به اسناد بند یک ماده ۳ قانون اصلاح قوانین و مقررات سازمان استاندارد و تحقیقات صنعتی ایران مصوب بهمن ماه ۱۳۷۱ بعنوان استاندارد ملی ایران منتشر می شود.

برای حفظ همگامی و هماهنگی با تحولات و پیشرفت های ملی و جهانی در زمینه صنایع، علوم و خدمات، استانداردهای ملی ایران در مواقع لزوم تجدیدنظر خواهد شد و هرگونه پیشنهادی که برای اصلاح یا تکمیل این استاندارد ها ارائه شود، در هنگام تجدیدنظر در کمیسیون فنی مربوط مورد توجه قرار خواهد گرفت. بنابراین برای مراجعه به استانداردهای ملی ایران باید همواره از آخرین تجدیدنظر آنها استفاده کرد.

در تهیه و تدوین این استاندارد سعی شده است که ضمن توجه به شرایط موجود و نیازهای جامعه، در حد امکان بین این استاندارد و استاندارد ملی کشورهای صنعتی و پیشرفته هماهنگی ایجاد شود.

این استاندارد جایگزین استاندارد ملی ایران ۲-۱۵-۱۵۶۲-۱۳۸۶ است.

منابع و مأخذی که برای تهیه این استاندارد به کار رفته به شرح زیر است :

- ۱- استاندارد ملی ایران ۲-۱۵-۱۵۶۲ : سال ۱۳۸۶، وسایل برقی خانگی و مشابه- ایمنی - قسمت ۲- ۱۵: گرم کننده های برقی مایعات - الزامات ویژه.

2-IEC 60335-2-15 : 2008 , Household and similar electrical appliances- Safety - Part2- 15 : Particular requirements for appliances for heating liquids.

مقدمه

این استاندارد باید همراه استاندارد ملی ایران ۱-۱۵۶۲ تحت عنوان « وسایل برقی خانگی و مشابه- ایمنی- قسمت اول : الزامات عمومی» به کار رود.

در این استاندارد بندهای نظیر در استاندارد ملی ایران ۱-۵۶۲ باید طوری تغییر داده شده یا تکمیل گردد تا بتوان آن را به عنوان ” الزامات ایمنی ویژه گرم کننده های برقی مایعات“ به کار برد.

چنانچه در این استاندارد در مورد بند نظیر خود در استاندارد ملی ایران ۱-۱۵۶۲ توضیحی داده نشده باشد، این بند از استاندارد ملی ایران ۱-۱۵۶۲ بدون تغییر به همان صورت کاربرد دارد.

در متن این استاندارد، هر جا که عبارت «اضافه شود»، «تغییر داده شود» یا «جایگزین شود» در مورد یک بند بیان شده باشد، الزامات مربوطه و ویژگیهای آزمون یا یادآوریهای ارائه شده در بند نظیر در استاندارد ملی ایران ۱-۱۵۶۲ باید به همان ترتیب تطبیق داده شوند.

شماره گذاری شکلها و بندهایی که علاوه بر قسمت اول آمدهاند با عدد ۱۰۱ شروع می شود. پیوستهایی که علاوه بر قسمت اول باشند با حروف (الف - الف)، (ب - ب) و مانند آن اسم گذاری می شوند.

وسایل برقی خانگی و مشابه - ایمنی -

قسمت ۲-۱۵: الزامات ویژه گرم کننده های برقی مایعات

۱ هدف و دامنه کاربرد

بند ۱ از استاندارد ملی ایران ۱-۱۵۶۲ با مطالب زیر جایگزین شود:

هدف از تدوین این استاندارد، تعیین الزامات ایمنی ویژه گرم کننده های برقی مایعات در وسایل برقی خانگی و مشابه آن است که ولتاژ اسمی آن ها از ۲۵۰ ولت بیشتر نمی باشد.

یادآوری ۱۰۱- بعضی از وسایل ممکن است برای گرم کردن غذا به کار روند.

یادآوری ۱۰۲- مثال هایی از وسایلی که در دامنه کاربرد این استاندارد قرار می گیرند، عبارتند از:

- قهوه سازها؛
- تابه های خوراک پزی؛
- تخم مرغ پزها؛
- گرم کننده های بطری غذا؛
- کتری ها، سماورها و سایر وسایل جوش آورنده آب با ظرفیت اسمی حداکثر ۱۰۱؛
- گرم کننده های شیر؛
- دیگ های زود پز که فشار اسمی پخت آن ها از ۱۴۰kPa و ظرفیت اسمی آنها از ۱۰۱ بیشتر نباشد.
- پلوپزها؛
- آرام پزها؛
- بخار پزها؛
- وسایل جوش آورنده جهت شستشو؛
- ماست سازها.

وسایلی که برای استفاده عادی خانگی در نظر گرفته شده اند و همچنین وسایلی که افراد غیر حرفه ای در فروشگاه ها، صنایع سبک و مزارع استفاده می کنند، در دامنه کاربرد این استاندارد قرار می گیرند. چنانچه اگر وسیله ای برای فرآوری حرفه ای مواد غذایی برای مصارف تجاری در نظر گرفته شده باشد فقط به عنوان وسیله خانگی یا مشابه آن در نظر گرفته نمی شود.

یادآوری ۱۰۳ - مثال هایی از چنین وسایلی عبارتند از :

- ظرفی که بخش مرکزی آن با آب گرم احاطه شده و در آن ها چسب به صورت مایع و گرم نگه داشته می شود؛

- دیگ های جوشاندن غذای دام ها ؛

- وسایل سترون کننده.

این استاندارد تا حد امکان خطرات عمومی موجود را که ممکن است درحین استفاده از وسایل برای تمام افراد و محیط اطراف آن ها پیش آید، در بر می گیرد. این استاندارد به طور کلی موارد زیر را در بر نمی گیرد :

استفاده ایمن از وسایل توسط افراد (از جمله کودکان)

● با ناتوانی فیزیکی، حسی یا عقلی؛ یا

● نداشتن تجربه و دانش

بدون حضور سرپرست یا دستورالعمل ؛

بازی کردن کودکان با وسایل

یادآوری ۱۰۴ - به نکات زیر باید توجه داشت :

- در مورد وسایلی که برای استفاده در وسایل نقلیه زمینی، دریایی یا هوایی در نظر گرفته می شوند، ممکن است به الزامات دیگری هم نیاز باشد.

- مراجع قانونی و ذیصلاح کشور که مسئولیت سلامت، بهداشت جامعه و حفاظت کار، آب و فاضلاب و سازمان های مشابه را به عهده دارند، در این مورد ممکن است الزامات دیگری نیز داشته باشند.

یادآوری ۱۰۵ - این استاندارد در ارتباط با وسایل زیر کاربرد ندارد :

- تابه های سرخ کن و سرخ کن ها به روش غوطه وری در روغن (استاندارد ملی ایران ۱۳-۲-۱۵۶۲) ؛

- آبگرم کن های برقی مخزن دار (استاندارد ملی ایران ۲۱-۲-۱۵۶۲) ؛

- آبگرم کن های برقی فوری (استاندارد ملی ایران ۳۵-۲-۱۵۶۲)؛

- وسایل تمیز کننده سطح با استفاده از مایع یا بخار (استاندارد ملی ایران ۵۴-۲-۱۵۶۲) ؛

- گرم کننده های غوطه ور سیار (استاندارد ملی ایران ۷۴-۲-۱۵۶۲)؛

- لوازم توزیع و ماشین های سکه ای تجاری (استاندارد ملی ایران ۷۵-۲-۱۵۶۲)؛

- وسایلی که برای مصارف پزشکی در نظر گرفته شده اند (استاندارد ملی ایران ۳۳۶۸)؛

- وسایلی که تنها برای مصارف صنعتی در نظر گرفته شده اند ؛
- وسایلی که برای استفاده در اماکنی با شرایط خاص مانند محیط خورنده و قابل انفجار (گرد و خاک، بخار یا گاز) در نظر گرفته شده اند ؛
- وسایل گرم کننده با فرکانس بالا؛
- وسایل سترون کننده تحت فشار ؛
- رطوبت سازها برای مصارف خانگی و مشابه (استاندارد ملی ایران ۹۸-۲-۱۵۶۲).

یادآوری ۱۰۶- باید توجه داشت که الزامات ظروف تحت فشار در رابطه با دیگ های زود پز نیز کاربرد دارد.

۲ مراجع الزامی

بند ۲ از استاندارد ملی ایران ۱-۱۵۶۲ کاربرد دارد.

۳ اصطلاحات و تعاریف

بند ۳ از استاندارد ملی ایران ۱-۱۵۶۲ با در نظر گرفتن مطالب زیر کاربرد دارد :

۳-۱-۹ جایگزین شود :

کار عادی

وسایل تحت شرایط زیر به کار انداخته می شوند :

۳-۱-۹-۱۰۱ کتری ها، ظروف گرم نگهدارنده^۱، سماورها و سایر وسایل جوش آورنده آب، قهوه سازها، تابه های خوراک پزی، ظروف مخصوص گرم نگه داشتن چسب، گرم کننده های شیر، آرام پزها، سترون کننده ها، وسایل جوش آورنده جهت شستشو و ماست سازها، در حالی که ظرف آن ها تا ظرفیت اسمی با آب پر شده و در پوش آن بسته شده است، به کار انداخته می شوند. مقدار آب در آرام پزها در بیشتر از ۵۰ درصد ظرفیت اسمی آن نگه داشته می شود.

وسایل دارای سطح گرم شونده که برای گرم نگه داشتن مایعات در نظر گرفته شده اند با یا بدون ظرف آن (هر کدام که نامساعد تر باشد)، به کار انداخته می شوند.

۳-۱-۹-۱۰۲ تخم مرغ پزها و بخار پزها در حالی که ظرف آن ها با حداکثر مقدار آب تعیین شده در دستور العمل استفاده پر شده اند، به کار انداخته می شوند.

۱۰۳-۹-۱-۳ گرم کننده های بطری غذا همراه با بطری شیشه ای مقاوم در برابر حرارت دارای شکل گرد یا شش گوش، دارای جرمی بین ۱۹۰g تا ۲۰۰g و ظرفیت تقریبی ۲۲۵ ml به کار انداخته می شوند، به جز در مواردی که بطری ویژه ای مشخص شده باشد که در این صورت از آن بطری استفاده می شود. بطری تقریباً تا ظرفیت اسمی یا ۲۰۰ ml (هر کدام که کمتر باشد) از آب پر می شود و درون گرم کننده بطری غذا قرار می گیرد. گرم کننده تا سطح مشخص شده در دستور العمل استفاده از آب پر می شود. در صورتی که در دستور العمل سطحی ذکر نشده باشد تا حداکثر سطح پر می شود.

۱۰۴-۹-۱-۳ وسایل جوشاندن غذای دام ها در حالی که ظرف آن ها تا نصف ظرفیت اسمی از آب پر شده و در پوش آن بسته شده است، به کار انداخته می شوند.

۱۰۵-۹-۱-۳ دیگ های زود پز طبق دستور العمل استفاده درحالی که ظرف آن ها تا ارتفاع ۲۵ ml از آب پر شده است، به کار انداخته می شوند.

۱۰۶-۹-۱-۳ پلوپزها در حالی که ظرف برنج آن ها تا حداکثر سطح گنجایش اسمی از آب پر شده است، به کار انداخته می شوند. به منظور نگهداشتن آب در سطح مذکور، در حین جوشیدن آب اضافه می شود.

هنگامی که وضعیت نگهدارنده فعال می شود، پلوپز با ظرف خالی به کار انداخته می شود.

۱۰۱-۳ ظرفیت اسمی

ظرفیتی که توسط سازنده برای وسیله اعلام شده است.

۱۰۲-۳ فشار اسمی پخت

فشاری که توسط سازنده برای وسیله اعلام شده است.

۱۰۳-۳ قهوه ساز اسپرسو^۱

قهوه سازی است که آب در آن گرم می شود و با فشار بخار یا پمپ مکانیکی از قهوه خرد شده عبور می کند.

یادآوری - این قهوه سازها می توانند مجهز به خروجی بخار یا آب داغ باشند.

۳-۱۰۴ گرم کننده بطری غذا

وسیله ای برای گرم کردن غذای آماده کودک در بطری غذا در دمای ازپیش تعیین شده می باشد که در آن گرما توسط آب منتقل می شود.

۳-۱۰۵ تنظیم کننده فشار

کنترل کننده ای که فشار را در هنگام کار عادی در مقدار تعیین شده ای نگه می دارد.

۳-۱۰۶ وسیله رها کننده فشار (سوپاپ اطمینان)

کنترل کننده ای که فشار را در هنگام کار غیر عادی محدود می کند.

۳-۱۰۷ کتری یا سماور بدون سیم^۱

کتری یا سماوری مجهز به المنت گرمازا که فقط وقتی بر روی پایه مربوط به خود قرار گرفته است، به منبع تغذیه وصل می شود.

۳-۱۰۸ بخار پز

وسیله ای که در آن غذا توسط بخار ایجاد شده در فشار جو، حرارت داده می شود.

۳-۱۰۹ پلوپز

وسیله ای برای پختن، که در آن برنج در داخل یک ظرف جداشدنی قرار گرفته و این ظرف در هنگام پختن در داخل وسیله قرار می گیرد. وسیله ممکن است دارای عملکرد گرم نگهدارنده باشد.

یادآوری - پلوپز می تواند برای پختن غذایی به غیر از برنج به کار گرفته شود.

۳-۱۱۰ پلوپز القایی

پلوپزی که ظرف برنج توسط جریان گردابی^۲ گرم می شود.

یادآوری - جریان گردابی به ظرف برنج یا در و یا ظرف برنج و در، با میدان مغناطیسی یک سیم پیچ القا می شود.

۴ الزامات عمومی

بند ۴ از استاندارد ملی ایران ۱-۱۵۶۲ کاربرد دارد.

1- Cordless
2- Eddy current

۵ شرایط عمومی در مورد آزمون ها

بند ۵ از استاندارد ملی ایران ۱-۱۵۶۲ با در نظر گرفتن مطالب زیر کاربرد دارد :

۲-۵ اضافه شود :

یادآوری ۱۰۱- در صورتی که آزمون بند ۱۵-۱۰۱ انجام شود، به سه نمونه دیگر نیاز خواهد بود.

۳-۵ اضافه شود :

آزمون بند ۱۹-۱۰۱ پس از سایر آزمون ها انجام می شود.

۱۰۱-۵ پلویزهای القایی مانند وسایل موتوردار آزمون می شوند.

۶ طبقه بندی

بند ۶ از استاندارد ملی ایران ۱-۱۵۶۲ با در نظر گرفتن مطالب زیر کاربرد دارد :

۲-۶ اضافه شود :

وسایل جوش آورنده جهت شستشو و وسایل جوشاندن غذای دام باید حداقل از درجه حفاظتی IPX3 باشند.

۷ نشانه گذاری و دستور العمل ها

بند ۷ از استاندارد ملی ایران ۱-۱۵۶۲ با در نظر گرفتن مطالب زیر کاربرد دارد :

۱-۷ اضافه شود :

وسایلی که برای تمیز شدن، قسمتی از آن ها در آب فرو برده می شود، باید دارای خط نشانه ای باشند که حداکثر سطح داخل شدن در آب را نشان دهد و همچنین جمله هشدار دهنده زیر را داشته باشند.

«بیشتر از این سطح داخل آب نشود»

کتری ها یا سماورها باید دارای نشان دهنده سطح یا وسیله مشخص کننده دیگری باشند که بتوانند هنگامی که کتری یا سماور تا ظرفیت اسمی پر شده است، سطح آب را نشان دهد، مگر این که ساختمان آن ها طوری باشد که نتوانند بیشتر از ظرفیت اسمی خود پر شوند. این نشان دهنده سطح باید هنگامی که کتری یا سماور پر می شوند، قابل رؤیت باشد. اگر این نشانه قابل مشاهده

نباشد، باید در قسمت بیرونی کتری یا سماور نشانه گذاری شود به طوری که هنگام قرارگیری کتری یا سماور در وضعیت استفاده عادی، این نشانه قابل رویت باشد. اگر وضعیت بسته بودن درپوش زودپز به وضوح معلوم نباشد، این وضعیت باید بر روی زودپز نشانه گذاری شود.

پایه کتری یا سماورهای بدون سیم باید دارای نشانه گذاری به شرح زیر باشند :

- نام، علامت تجاری یا علامت مشخصه سازنده یا فروشنده مسئول ؛

- مدل یا مشخصه نوع.

۷-۱۲ اضافه شود :

در دستور العمل استفاده وسایلی که مجهز به قطعه اتصال ورودی هستند و برای تمیز شدن به طور کامل یا قسمتی از آن ها در آب فرو برده می شود، باید قید گردد که قبل از تمیز کردن وسیله، اتصال دهنده آن باید جدا شده و قبل از استفاده مجدد از وسیله باید قطعه اتصال دهنده خشک شود.

در دستور العمل استفاده، وسایلی که با رابط مجهز به ترموستات استفاده می شوند، باید قید شده باشد که فقط از رابط مربوطه باید استفاده گردد.

به جز در مورد کتری ها یا سماورهایی که طراحی آن ها به گونه ای است که خطر بیرون پريدن آب جوش وجود ندارد، در دستور العمل های استفاده باید جمله ای با این مفهوم که « اگر کتری یا سماور بیش از حد پر شود، ممکن است آب جوش بیرون بپرد » قید شود :

در دستور العمل های استفاده کتری هایی که از طریق یک سوراخ در پوش دار که در زیر دسته قرار گرفته است، پر می شوند، باید جمله هشدار دهنده زیر وجود داشته باشد :

- هشدار : در پوش را به گونه ای قرار دهید که بخار به طور مستقیم به دسته کتری هدایت نشود.

یادآوری ۱۰۱- اگر درپوش فقط به صورتی بسته می شود که امکان هدایت مستقیم بخار به دسته کتری وجود نداشته باشد، نیازی به جمله هشدار دهنده نیست.

- هشدار : در هنگام جوشیدن آب، درپوش را بر ندارید.

در دستور العمل استفاده از کتری بدون سیم، باید قید شده باشد که کتری فقط باید با پایه خود مورد استفاده قرار گیرد.

در صورتی که کتری بدون سیم و پایه آن بتوانند با گرفتن دسته کتری با هم برداشته شوند، در دستور العمل های استفاده باید جمله زیر قید شده باشد :

توجه : قبل از برداشتن کتری از روی پایه آن، از خاموش بودن کتری اطمینان حاصل کنید.

دستور العمل استفاده گرم کننده های بطری غذا باید شامل موارد زیر باشد :

- غذا نبایستی برای مدت خیلی طولانی گرم شود.

- چگونگی کنترل دمای غذا، برای این که از حدود مجاز آن بیشتر نشود.

در دستورالعمل استفاده وسایلی که معمولاً پس از استفاده تمیز می شوند و برای تمیز شدن در آب فرو برده نمی شوند، باید قید شده باشد که نباید وسیله را در داخل آب فرو برد.

یادآوری ۱۰۲- این الزامات معمولاً در مورد قهوه سازها، تابه های خوراک پزی، گرم کننده های شیر، زودپزها، بخارپزها، آرام پزها و ماست سازها کاربرد دارد.

در دستور العمل استفاده زودپزها باید قید شده باشد که مجراهای موجود در تنظیم کننده فشار برای خروج بخار بایستی به طور مرتب بازرسی شوند تا از بسته نبودن این مجرا اطمینان حاصل شود. همچنین در این دستور العمل باید جزئیات چگونگی باز کردن ایمن ظرف مشخص شود و بیان گردد تا قبل از کم شدن قابل توجه فشار، ظرف نباید باز گردد.

دستور العمل استفاده از تخم مرغ پزهایی که مجهز به سوزن سوراخ کننده^۱ هستند باید شامل جمله زیر باشد :

توجه : مراقب جراحت ناشی از سوزن سوراخ کننده تخم مرغ باشید.

برای قهوه سازهای اسپرسو که مجهز به مخزن فشار بوده و توسط کاربر پر می شوند، دستورالعمل های استفاده باید شامل اطلاعاتی در مورد ایمنی پر کردن مجدد مخزن آب باشند و همچنین باید جمله زیر در دستور العمل قید شود.

هشدار : دریچه پر کن نباید در هنگام استفاده، باز شود.

در دستورالعمل باید جمله ای با مفهوم زیر قید شود :

وسيله برای استفاده خانگی و موارد مشابه زیر در نظر گرفته شده است :

- آبدارخانه های فروشگاه ها، اداره ها و سایر محیط های کاری؛

- خانه باغ ها^۱ ؛

- هتل ها، متل ها و هتل آپارتمان ها ؛

- مکان هایی که امکانات آن در حد محل خواب و صرف صبحانه است.

یادآوری ۱۰۳- چنانچه سازنده بخواهد محل استفاده از وسیله را بیشتر از موارد فوق محدود کند، باید به صراحت در دستورالعمل قید شود.

توجه : در مورد وسایلی که دارای طبقه حفاظتی (۱) می باشند، در نشانه گذاری آن ها به صورت برجستگی با دوام بر روی وسیله باید جمله ای قید گردد که نشان دهد، وسیله نباید در محل هایی که سیستم اتصال زمین وجود ندارد، به کار گرفته شود.

۸ حفاظت در برابر دسترسی به قسمت های برقدار

بند ۸ از استاندارد ملی ایران ۱-۱۵۶۲ با در نظر گرفتن مطالب زیر کاربرد دارد :

۸-۱-۲ اضافه شود :

یادآوری ۱۰۱- وسایل اتصال در پایه کتری بدون سیم، به عنوان پرریز محسوب نمی شوند.

۹ راه اندازی وسایل موتور دار

بند ۹ از استاندارد ملی ایران ۱-۱۵۶۲ کاربرد ندارد.

۱۰ توان ورودی و جریان

بند ۱۰ از استاندارد ملی ایران ۱-۱۵۶۲ کاربرد دارد.

۱۱ گرمایش

بند ۱۱ از استاندارد ملی ایران ۱-۱۵۶۲ با در نظر گرفتن مطالب زیر کاربرد دارد :

۱۱-۲ اضافه شود :

آزمون وسایل سیار به دور از دیواره های کنج آزمون انجام می شود.

۱۱-۳ اضافه شود :

یادآوری ۱۰۱- چنانچه میدان مغناطیسی حاصل از پلویز القایی، تاثیر نامناسب در نتیجه بگذارد، افزایش دما با استفاده از یک مقاومت پلاتینی که سیم تابیده شده به آن متصل شده و یا هر وسیله مشابه دیگر مشخص می شود.

۴-۱۱ اضافه شود :

در وسایل دارای موتور، ترانسفور ماتور یا مدارهای الکترونیکی، اگر حدود افزایش دما بیشتر از مقادیر تعیین شده بوده و همچنین توان ورودی کمتر از توان ورودی اسمی باشد، آزمون در حالی که وسیله در ۱/۰۶ برابر ولتاژ اسمی تغذیه می شود، تکرار می گردد.

۶-۱۱ اضافه شود :

وسایل ترکیبی مانند وسایل گرمازا به کار انداخته می شوند.

۷-۱۱ جایگزین شود :

وسایل به مدت زمان مشخص شده در بندهای ۷-۱۱ تا ۱۰۱-۷-۱۱ به کار انداخته می شوند.

۱۰۱-۷-۱۱ در مورد کتری ها یا سماورهای مجهز به محدود کننده دما، محدود کننده دما یک دقیقه پس از عملکرد یا بلافاصله پس از آزمون، وصل مجدد می گردد. پس از این که محدود کننده دما برای دومین بار عمل کرد، آزمون خاتمه یافته تلقی می شود.

در مورد کتری ها یا سماورهای مجهز به ترموستات، آزمون ۱۵ min پس از این که دمای آب به ۹۵°C رسید، خاتمه یافته تلقی میشود.

در مورد سایر کتری ها یا سماورها، آزمون ۵min پس از این که دمای آب به ۹۵°C رسید، خاتمه یافته تلقی می شود.

۱۰۲-۷-۱۱ در مورد تابه های خوراک پزی، تخم مرغ پزها، گرم کننده های بطری غذا، ظروف مخصوص گرم نگه داشتن چسب، وسایل جوشاندن غذای دام، گرم کننده های شیر، وسایل سترون کننده، وسایل جوش آورنده جهت شستشو و وسایل جوش آورنده آب به غیر از کتری یا سماورها، پس از مدت زمان های زیر، آزمون پایان یافته تلقی می شود:

- در مورد وسایل بدون کنترل کننده دما، ۱۵ min پس از این که آب درون ظرف به ۹۵°C رسید یا حداکثر دمایی که می تواند به آن برسد (در صورتی که کمتر از ۹۵°C باشد).

- در مورد وسایل سیار مجهز به کنترل کننده دما، ۱۵ min پس از این که کنترل کننده دما برای اولین بار عمل کرد.

- در مورد وسایل نصب ثابت مجهز به کنترل کننده دما، ۳۰ min پس از این که کنترل کننده دما برای اولین بار عمل کرد.

- یک دقیقه پس از شنیدن سیگنال صوتی ممتد یا مکرر که دارای فواصل زمانی کمتر از ۵ s باشد.

- در مورد تخم مرغ پزها بی که دارای وسیله ای برای گرم نگه داشتن تخم مرغ ها باشند، وسایلی که دارای سطح گرم شونده برای گرم نگه داشتن مایعات هستند، تا رسیدن به شرایط پایدار.

۱۱-۷-۱۰۳ آرام پزها، پلوپزها، بخار پزها و ماست سازها تا برقراری شرایط پایدار به کار انداخته می شوند. در مورد آرام پزها در صورتی که در دستور العمل آن ها آمده باشد، باید بدون آب پیش گرم شوند.

۱۱-۷-۱۰۴ قهوه سازهای اسپرسو بر طبق دستور العمل استفاده به کار انداخته می شوند. صافی قهوه با حداکثر مقدار قهوه از نوع تعیین شده پر می گردد. دوره های دم کردن با یک دوره استراحت یک دقیقه ای یا یک دوره استراحت بر طبق دستور العمل استفاده (هر کدام که طولانی تر باشد) دنبال می شود. ظرف آب در حین دوره های استراحت دوباره پر می شود.

در قهوه جوش های اسپرسو اتوماتیک و قهوه جوش های اسپرسو همراه با قوری، دوره دم کشیدن، توسط تایمر و یا بوسیله ظرفیت قوری تعیین می شود. دوره دم کشیدن، زمان لازم برای تولید حداکثر مقدار قهوه مجاز می باشد.

در قهوه جوش های اسپرسو دستی چنانچه حداکثر مقدار قهوه تهیه شده در دستورالعمل قید نشده باشد، دوره دم کشیدن، زمان لازم برای تولید ۱۰۰ ml قهوه در هر دوره می باشد.

در قهوه جوش های اسپرسو که مجهز به خروجی بخار یا آب داغ می باشند، زمان دم کشیدن درست بعد از زمانی است که بخار یا آب، مطابق با آنچه در دستورالعمل ذکر گردیده یا طبق زمان های زیر، هر کدام که نامساعد تر باشد تولید می گردد:

- در قهوه جوش های اسپرسو مجهزه خروجی بخار، یک دقیقه.

- در قهوه جوش های اسپرسو مجهزه خروجی آب داغ، زمان لازم برای تهیه ۱۰۰ ml آب.

یادآوری - بخار به درون ظرفی از آب سرد دمیده می شود.

قهوه سازهای اسپرسو تا برقراری شرایط پایدار به کار انداخته می شوند. سایر قهوه سازها مطابق با دستور العمل استفاده تا هنگام ساخته شدن حداکثر مقدار قهوه به کار انداخته می شود. سپس ظرف با حداکثر سرعت ممکن پر شده و قهوه ساز دوباره به کار انداخته می شود.

این عملیات تا رسیدن به شرایط پایدار تکرار می شود.

۱۱-۷-۱۰۵ زودپزها تا ۱۵ min پس از رسیدن فشار آن ها به حداکثر فشار پخت، به کار انداخته می شوند.

۱۱-۸ اضافه شود :

در مواردی که رابط وسایل، مجهز به ترموستات باشد، حد افزایش دما برای شاخک های قطعه اتصال ورودی اعمال نمی شود.

حدود افزایش دمای موتورها، ترانسفورماتورها و قطعات مدارهای الکترونیکی (از جمله قسمت هایی که مستقیماً تحت تاثیر آن ها هستند) می تواند وقتی که وسیله در ۱/۱۵ برابر توان ورودی اسمی خود به کار انداخته شده است، بیشتر باشد.

۱۲ در حال حاضر خالی می باشد

۱۳ جریان نشت و استقامت الکتریکی در دمای کار

بند ۱۳ از استاندارد ملی ایران ۱-۱۵۶۲ کاربرد دارد.

۱۴ اضافه ولتاژهای گذرا

بند ۱۴ از استاندارد ملی ایران ۱-۱۵۶۲ کاربرد دارد.

۱۵ مقاومت در برابر رطوبت

بند ۱۵ از استاندارد ملی ایران ۱-۱۵۶۲ با در نظر گرفتن مطالب زیر کاربرد دارد :

۱۵-۲ اضافه شود :

آزمون فقط در حالتی که رابط در جای خود قرار داده شده باشد، انجام می گیرد.

در صورت تردید، آزمون سر ریز در حالی که وسیله نسبت به وضعیت استفاده عادی حداکثر 5° کج شده است، انجام می گیرد.

کتری هایی که می توانند از لوله خود پر شوند، بر روی یک سطح شیب دار با زاویه 20° نسبت به افق، در حالی که لوله به سمت بالا قرار دارد، نیز آزمون می شوند. کتری با آب حاوی تقریباً یک درصد کلرید سدیم تا حداکثر نشان دهنده سطح (اگر این علامت در وضعیت پر بودن کتری به وضوح معلوم باشد) و در سایر موارد تا زمانی که آب سرریز شود، پر می شود. سپس به اندازه ۱۵ درصد ظرفیت اسمی کتری با حداکثر سرعت ممکن به آن افزوده می شود.

درمورد کتری های بدون سیم، آزمون در حالی که کتری بر روی یک سطح افقی قرار داده شده و در هر دو وضعیت وصل و قطع، روی پایه خود قرار دارد، انجام می شود. آزمون دیگری در مورد کتری هایی که می توانند از لوله خود پر شوند، در مورد کتری های بدون سیم فقط در حالی که کتری از پایه خود جدا شده است نیز انجام می گیرد. برای انجام آزمون استقامت الکتریکی بند ۱۶-۳ کتری بر روی پایه خود قرار داده می شود.

در مورد قهوه جوش هایی که دارای قوری قهوه جدا شدنی می باشند، ظرف مایع با حداکثر مقدار آب حاوی ۱٪ کلرید سدیم پر می شود. قیف در مکان خود قرار گرفته بدون اینکه قوری قهوه در سر جای خود قرار گیرد. وسیله روشن شده و تا خالی شدن ظرف به کار انداخته می شود.

تغییر داده شود :

در مورد سترون کننده های با بخار، پاراگراف ماقبل آخر از این بند از استاندارد ملی ایران ۱۵۶۲-۱ با مطالب زیر جایگزین می شود :

سترون کننده ها با بخار بر روی سطح افقی قرار داده شده و ۳۰ ml از آب حاوی تقریباً یک درصد کلرید سدیم در نامساعد ترین مکان به طرف دیواره بالایی ریخته می شود. محلول از میان یک لوله با قطر داخلی ۸ mm ، در حالی که انتهای پایینی لوله در ۲۰۰ mm بالای وسیله قرار گرفته است، به صورت یکنواخت در مدت ۲ s ریخته می شود.

یادآوری ۱۰۱ - نمایش شماتیک از چگونگی آزمون در شکل ۱۰۱ نشان داده شده است.

بعد از آخرین پاراگراف اضافه شود :

سپس کتری ها یا سماورها تا ظرفیت اسمی خود با آب پر می شوند. سپس بر روی سطح شیب داری با زاویه ۲۰ درجه نسبت به افق در حالی که لوله آن ها به سمت سرایشی قرار گرفته، قرار داده می شوند. آب نباید از کتری یا سماور خارج شود. در پلوپزها، آزمون مشخص شده در قسمت اول باید در حالی که ظرف برنج در جای خود قرار دارد، انجام شود.

۱۵-۱۰۱ وسایلی که برای تمیز کردن به طور کامل یا قسمتی از آن ها داخل آب می شوند، باید حفاظت کافی در برابر اثرات ناشی از غوطه وری را داشته باشند.

مطابقت با آزمون زیر که بر روی سه نمونه دیگر انجام می گیرد، بررسی می شود.

وسایل تحت شرایط کار عادی در ۱/۱۵ برای توان ورودی اسمی و تازمانی که ترموستات برای اولین بار عمل کند، به کار انداخته می شوند. وسایل فاقد ترموستات تا برقراری حالت پایدار کار می کنند. وسیله از منبع تغذیه قطع شده و هر گونه اتصال دهنده جدا می شود. سپس وسایل به طور کامل در آب حاوی تقریباً یک درصد کلرید سدیم با دمایی بین ۱۰°C تا ۲۵°C فرو برده می شوند، مگر این که وسایل دارای خط نشان دهنده حداکثر سطح فرو بردن در آب باشند که در این صورت وسایل تا ۵۰mm بالاتر از خط نشان دهنده در آب فرو برده می شوند. پس از یک ساعت، وسایل از محلول نمکین بیرون آورده شده، خشک می گردند و تحت آزمون جریان نشت الکتریکی بند ۱۶-۲ قرار می گیرند.

یادآوری - باید دقت شود که تمام رطوبت از اطراف عایق دور شاخک های قطعه اتصال ورودی حذف شود.

این آزمون چهار بار دیگر انجام می شود و پس از آن وسایل باید آزمون استقامت الکتریکی بند ۱۶-۳ را تحمل کنند، ولتاژ آزمون در جدول شماره ۴ مشخص شده است.

وسیله ای که بیشترین مقدار جریان نشت الکتریکی را داشته باشد پس از پنجمین غوطه وری، از هم باز شده و نباید هیچ گونه اثری از آب بر روی عایق بندی مشاهده شود که بتواند فواصل خزشی و هوایی را به کمتر از مقادیر تعیین شده در بند ۲۹ کاهش دهد.

دو وسیله باقیمانده دیگر به مدت ۲۴۰h تحت شرایط کار عادی با ۱/۱۵ برابر توان ورودی اسمی به کار انداخته می شود. بعد از این دوره، وسایل از منبع تغذیه قطع شده و مجدداً به مدت یک ساعت

غوطه ور می شوند. سپس وسایل خشک شده و تحت آزمون استقامت الکتریکی بند ۱۶-۳ قرار می گیرند، ولتاژ آزمون در جدول شماره ۴ مشخص شده است. در بررسی نباید هیچ گونه اثری از آب بر روی عایق بندی مشاهده شود که بتواند فواصل خزشی و هوایی را به کمتر از مقادیر تعیین شده در بند ۲۹ کاهش دهد.

۱۵-۱۰۲ اتصال دهنده های پایه های مربوط به کتری بدون سیم نباید تحت تاثیر آب قرار بگیرند. مطابقت با آزمون زیر بررسی می شود :

پایه بر روی سطحی افقی قرار داده شده و ۳۰ ml آب حاوی تقریباً یک درصد کلرید سدیم بر روی اتصال دهنده ریخته می شود. این محلول به طور یکنواخت از طریق یک لوله با قطر داخلی ۸ mm میلی متر در مدت ۲ s به گونه ای ریخته می شود که انتهای پائینی لوله در ۲۰۰ mm بالای وسیله اتصال دهنده قرار گرفته باشد.

یادآوری - نمایش شماتیک چگونگی آزمون در شکل ۱۰۱ نشان داده شده است.

سپس پایه باید آزمون استقامت الکتریکی بند ۱۶-۳ را تحمل کند، ولتاژ آزمون برای عایق بندی تقویت شده ۲۵۰۰ ولت می باشد.

۱۵-۱۰۳ بخش داخلی پلوپزها نباید تحت تاثیر آب قرار گیرد.

مطابقت با آزمون زیر بررسی می شود:

پلوپز در حالی که ظرف برنج آن برداشته شده است، بر روی یک سطح افقی قرار داده می شود و ۳۰ ml آب حاوی ۱٪ کلرید سدیم بر روی مرکز صفحه داخلی پلوپز داخلی ظرف پلوپز ریخته می شود. این محلول به طور یکنواخت از طریق یک لوله با قطر داخلی ۸ mm در مدت ۲ s به گونه ای ریخته می شود که انتهای پائینی لوله در ۲۰۰ mm بالای صفحه داخلی پلوپز قرار گرفته باشد.

یادآوری - نمایش شماتیک چگونگی آزمون در شکل ۱۰۱ نشان داده شده است.

پلوپز باید استقامت الکتریکی بند ۱۶-۳ را تحمل کند.

۱۶ جریان نشت و استقامت الکتریکی

بند ۱۶ از استاندارد ملی ایران ۱۵۶۲-۱ کاربرد دارد.

۱۷ حفاظت ترانسفورماتورها و مدارهای مربوط در برابر اضافه بار

بند ۱۷ از استاندارد ملی ایران ۱-۱۵۶۲ کاربرد دارد.

۱۸ دوام

بند ۱۸ از استاندارد ملی ایران ۱-۱۵۶۲ کاربرد ندارد.

۱۹ کار غیر عادی

بند ۱۹ از استاندارد ملی ایران با در نظر گرفتن مطالب زیر کاربرد دارد :

۱-۱۹ اضافه شود :

کتری ها یا سماورها تحت آزمون بند ۱۹-۲ قرار نمی گیرند.

کتری ها یا سماورها تحت آزمون بند ۱۹-۱۰۱ نیز قرار می گیرند، مگر آن که وسیله برای انطباق با بند ۱۹-۴ مجهز به قطع کننده حرارتی ناخودبازگرد باشد که کاربر نتواند آن را مجدداً راه اندازی کند.

کتری ها یا سماورها یی که برای مطابقت با بند ۱۹-۱۰۱ مجهز به قطع کننده حرارتی خود بازگرد می باشند، تحت آزمون بند ۱۹-۱۰۲ نیز قرار می گیرند.

۲-۱۹ اضافه شود:

وسایل تا حد امکان نزدیک به دیواره های کنج آزمون قرار داده می شوند. وسایل به صورت خالی با در باز یا بسته (هر کدام که نامساعدتر باشد) آزمون می شوند.

پلوپزه های القایی تحت شرایط مشخص شده در بند ۱۱، در حالی که ظرف برنج خالی می باشد، به کار انداخته می شوند.

۳-۱۹ اضافه شود :

در مورد کتری ها یا سماورها، آزمون به صورت خالی در ۱/۱۵ برابر توان ورودی اسمی انجام می شود.

آزمون در حالی انجام می شود که کتری یا سماور با مقدار کافی آب به گونه ای پر شود که بتواند المنت گرمای را بپوشاند. در صورتی که المنت گرما را داخل ظرف مخزن قرار نداشته باشد، تا عمق

۱۰ mm از آب پر می شود، در وسیله در حین آزمون باز یا بسته نگه داشته می شود (هر کدام که نامساعدتر باشد).

۴-۱۹ اضافه شود :

تنظیم کننده های فشار زودپزها به نوبت با هر یک از وسایل حفاظتی خود، از کار انداخته می شوند.

۷-۱۹ اضافه شود :

قهوه سازهای اسپرسو که مجهز به پمپ می باشند، برای یک دوره ۵ min به کار انداخته می شوند.

۱۳-۱۹ اضافه شود :

در حین آزمون بند ۴-۱۹، سوپاپ های اطمینان (وسایل رها کننده فشار) زودپزها باید قبل از رسیدن به فشار ۳۵۰ kPa عمل کنند.

افزایش دمای سیم پیچ های پلوپزهای القایی نباید بیشتر از مقادیر مشخص شده در بند ۷-۱۹ باشد.

استقامت الکتریکی پلوپزهای القایی بلافاصله پس از خاموش شدن وسیله انجام می شود.

۱۰۱-۱۹ کتری ها یا سماورها بر روی صفحه ای از تخته چند لایه^۱ به ضخامت تقریبی ۲۰ mm قرار داده می شوند. قطع کننده حرارتی که در حین آزمون بند ۴-۱۹ عمل می کند، اتصال کوتاه شده و کتری یا سماور به صورت خالی در ۰/۸۵ برابر توان ورودی اسمی یا ۱/۱۵ برای توان ورودی اسمی (هر کدام که نامساعدتر باشد) به کار انداخته می شوند.

در طول آزمون، هر گونه شعله به وجود آمده باید در محفظه کتری یا سماور باقی بماند و سطح نگهداری نباید مشتعل شود.

پس از آزمون، قسمت های برق دار نباید قابل دسترس باشند.

یادآوری ۱- اگر کتری یا سماور بیش از یک قطع کننده حرارتی داشته باشد که بتوانند در حین آزمون بند ۴-۱۹ عمل کنند، به نوبت اتصال کوتاه می شوند.

یادآوری ۲- بند ۱۳-۱۹ کاربرد ندارد.

۱۹-۱۰۲ کتری ها یا سماورهایی که دارای دو قطع کننده حرارتی خود باز گرد می باشند، در حالی که یکی از قطع کننده های حرارتی اتصال کوتاه شده است، به کار انداخته می شوند. کتری یا سماور به صورت خالی در ۰/۸۵ برابر توان ورودی اسمی یا ۱/۱۵ برابر توان ورودی اسمی (هر کدام که نامساعدتر باشد)، به کار انداخته می شود.

در مدت ۲ ثانیه پس از عمل کردن قطع کننده حرارتی دیگر، سماور یا کتری با آبی به دمای $(15 \pm 5)^\circ\text{C}$ پر می شود. پس از یک دقیقه کتری یا سماور خالی می شود.

این آزمون ۱۰۰ بار انجام می گیرد.

یادآوری - بند ۱۹-۱۳ کاربرد دارد.

۱۹-۱۰۳ در مورد وسایلی که ظروف مخصوص مایع آن ها قابل برداشتن هستند، انتقال خودکار مایع از یک ظرف به ظرف دیگر حتی در صورت قرار گرفتن نادرست این ظروف، نباید باعث خطر الکتریکی شود.

مطابقت با سوار کردن ظرفی که مایع به آن می رسد، در وضعیت ناصحیح یا با برداشتن آن بررسی می شود. لوله تخلیه آب در وضعیت ناصحیح قرار می گیرد، مشروط بر آن که این کار شرایط نامساعدتری را ایجاد کند. وسیله فقط برای یک دوره همان طور که در بند ۱۱ تعیین شده است، به کار انداخته می شود.

سپس وسیله باید آزمون استقامت الکتریکی بند ۱۶-۳ را تحمل کند و بازرسی نباید هیچ گونه اثری از آب بر روی عایق بندی را نشان دهد که بتواند فواصل خزشی و هوایی را از حدود تعیین شده در بند ۲۹ کمتر کند.

۲۰ پایداری و خطرات مکانیکی

بند ۲۰ از استاندارد ملی ایران ۱-۱۵۶۲ کاربرد دارد.

۲۱ استقامت مکانیکی

بند ۲۱ از استاندارد ملی ایران ۱-۱۵۶۲ با در نظر گرفتن مطالب زیر کاربرد دارد :

۱-۲۱ اضافه شود :

یادآوری ۱۰۱ - شکسته شدن قسمت های شیشه ای نادیده گرفته می شود، مشروط بر آن که مطابقت با بندهای ۱-۸، ۱-۱۵ و ۱۰۱-۱۵ برقرار باشد.

۲۲ ساختمان

بند ۲۲ از استاندارد ملی ایران ۱-۱۵۶۲ با در نظر گرفتن مطالب زیر کاربرد دارد :

۲۲-۶ اضافه شود :

سوراخ های تخلیه باید دارای حداقل قطر ۵ mm یا سطح مقطع 20 mm^2 با پهنای کمینه ۳ mm باشند.

مطابقت با اندازه گیری بررسی می شود.

۲۲-۷ اضافه شود :

قهوه سازهای اسپرسو تا ظرفیت اسمی خود با آب پر شده و درحالی که فیلتر قهوه مسدود شده و هر گونه شیر خروجی بخار بسته شده است، در توان ورودی اسمی به کار انداخته می شوند. حداکثر فشارحاصله اندازه گیری می شود. سپس وسیله به مدت ۵ min تحت دو برابر این فشار قرار می گیرد.

یادآوری ۱۰۱- اضافه فشار می تواند از طریق یک منبع خارجی تامین شود. برای اطمینان باید دقت کرد که قهوه ساز اسپرسو برای تهیه قهوه، در دمای عادی قرار دارد.

یادآوری ۱۰۲- اگر شیر بخار به کلید راه انداز تولید بخار مرتبط باشد، این ارتباط نباید هنگام تعیین حداکثر فشار، مختل شود.

یادآوری ۱۰۳ - وسایل حفاظتی مناسب باید برای جلوگیری از احتمال خطر ناشی از انفجار قهوه ساز در نظر گرفته شود.

وسیله نباید شکاف بردارد و هیچ گونه نشتی به غیر از نشت از طریق وسیله رها کننده فشار خود بازگرد نباید وجود داشته باشد و وسیله باید برای استفاده های بعدی مناسب باشد.

کنترل کننده های محدود کننده فشار، غیر فعال شده و وسیله همان طور که برای تعیین حداکثر فشار شرح داده شد، مجدداً به کار انداخته می شود.

وسیله نباید منفجر شود یا بخار به طور خطرناکی فوران کند. اگر قسمت عمداً ضعیف شده گسیخته شد، آزمون بر روی نمونه دوم تکرار می شود و باید به همان طریق انجام شود. تمام تنظیم کننده های فشار و وسایل رها کننده فشار در زودپزها غیر فعال شده و درپوش زودپز بسته می شود. فشار به صورت هیدرولیکی و به تدریج تا شش برابر فشار اسمی پخت زیاد می شود. ظرف نباید بترکد.

۲۲-۱۰۱ کتری ها باید چنان ساخته شوند که وقتی آب خارج می شود، درپوش نیفتد.

مطابقت با آزمون زیر بررسی می شود :

کتری تا ظرفیت اسمی خود پر می شود و در پوش آن، بر طبق دستور العمل استفاده بسته می گردد. کتری با ولتاژ اسمی تغذیه شده و تا جوشیدن آب به کار انداخته می شود. تقریباً % ۹۰ آب به طریق معمول از کتری خارج می گردد. درپوش نباید بیفتد و آب باید فقط از لوله خارج شود.

۲۲-۱۰۲ کتری ها یا سماورها باید چنان ساخته شوند که وقتی طبق دستور العمل استفاده در حالت کار استفاده عادی می باشد، احتمال فوران و پرتاب ناگهانی بخار یا آب داغ که کاربر را در معرض خطر قرار دهد، وجود نداشته باشد.

یادآوری - در استفاده عادی، چگونگی قرار گرفتن درپوش و وضعیت قرار گرفتن دستان کاربر هنگام گرفتن دستگیره باید بر اساس دستور العمل استفاده باشد.

مطابقت با بازرسی در طی آزمون بند ۱۱ بررسی می شود.

۲۲-۱۰۳ رابط تغذیه کتری های بدون سیم باید چنان ساخته شوند که بتواند فشارهای ناشی از استفاده عادی را تحمل کند.

مطابقت با آزمون زیر بررسی می گردد :

دو شاخک رابط تغذیه کتری به یکدیگر متصل می گردند و یک بار مقاومتی خارجی با منبع تغذیه به طور سری بسته می شود. بار خارجی به گونه ای است که جریان ۱/۱ برابر جریان اسمی می شود.

کتری بر روی پایه خود قرار داده می شود و ۱۰/۰۰۰ مرتبه با نرخ تقریبی ۱۰ مرتبه در دقیقه برداشته شده و گذاشته می شود. آزمون ۱۰/۰۰۰ بار دیگر اما بدون عبور جریان انجام می شود.

پس از آزمون، کتری باید همچنان قابل استفاده بوده و با بندهای ۸-۱، ۱۶-۳، ۲۷-۵ و ۲۹ مطابقت داشته باشد.

در صورتی آزمون بدون عبور جریان انجام می شود که اتصال کنتاکت ها، نتوانند تحت بار قطع یا وصل شوند.

۲۲-۱۰۴ وسایل سیار که آب در آن ها جوشانده می شود و ظرفیت اسمی ظرف آن ها بیشتر از ۳۱ بوده و احتمال واژگونی داشته باشد، باید چنان ساخته شوند که سرعت خروج آب محدود باشد. مطابقت با آزمون زیر بررسی می شود، وسایل مجهز به قطعه اتصال دهنده ورودی به کابل یا بند تغذیه مربوطه وصل می گردند.

وسیله مطابق دستورالعمل استفاده تا ظرفیت اسمی پر شده و در پوش آن بسته می شود. وسیله روی یک سطح افقی مانند استفاده عادی قرار داده می شود، اما حالتی انتخاب می گردد که نامساعدترین وضعیت برای کارکرد باشد.

سطح به آرامی تا زاویه ۲۵° کج می گردد. چنانچه وسیله واژگون شود، به مدت ۱۰s در این وضعیت نگه داشته شده و سپس به وضعیت عادی خود برگردانده می شود. مقدار آبی که در وسیله باقیمانده است اندازه گیری می شود. سرعت خروج مایع با استفاده از رابطه زیر تعیین می شود:

$$D = \frac{60(C_1 - C_2)}{t}$$

که در آن :

D نرخ خروج آب است ؛

C1 ظرفیت اسمی بر حسب لیتر است ؛

C2 مقدار مایع باقیمانده بر حسب لیتر است ؛

t مدت زمان تخلیه بر حسب ثانیه است که از زمان واژگون شدن وسیله اندازه گرفته می شود.

سرعت خروج مایع نباید از ۱۶ l/min بیشتر باشد.

یادآوری - می توان از ابزار مناسبی برای جلوگیری از سر خوردن وسیله روی سطح شیب دار استفاده کرد.

۲۲-۱۰۵ وسایل جوش آورنده آب نصب ثابت باید چنان ساخته شوند که همیشه ظرف از طریق روزنه ای با قطر حداقل ۵mm یا مساحت 20 mm^2 با پهنای حداقل ۳ mm به هوای آزاد ارتباط داشته باشد. این سوراخ باید در محلی باشد که احتمال مسدود شدن آن در استفاده عادی ممکن نباشد.

اگر وسیله دارای تمهیداتی برای تخلیه بخار یا آب سرریز شده باشد، سوراخ تخلیه باید در زیر وسیله قرار داشته باشد و عمل تخلیه باید به طور عمودی به سمت پائین انجام گیرد. مطابقت با بازرسی و با اندازه گیری، بررسی می شود.

۲۲-۱۰۶ قهوه سازهای اسپرسو باید چنان ساخته شوند که با یک عمل ساده امکان برداشتن صافی قهوه در هنگامی که فشار داخل ظرف خطرناک است، ممکن نباشد.

یادآوری - اگر برداشتن صافی قهوه پس از چرخیدن آن به اندازه حداقل 30° امکان پذیر باشد، این الزامات تامین شده محسوب می شود.

مطابقت با بازرسی و آزمون دستی بررسی می شود.

۲۲-۱۰۷ زودپزها باید مجهز به یک وسیله رها کننده فشار ناخود بازگرد یا یک وسیله حفاظتی فشار حساس به دما باشند. مطابقت با بازرسی، بررسی می شود.

۲۲-۱۰۸ زودپزها باید طوری ساخته شوند تا مادامی که فشار داخل ظرف بیش از اندازه است، نتوان درپوش آن ها را برداشت. زودپزها باید دارای وسیله رها کننده فشار باشند و فشار را به حدی کاهش دهند که درپوش ظرف بتواند بدون خطر برداشته شود. مطابقت با آزمون زیر بررسی می شود :

زودپز تحت شرایط تعیین شده در بند ۱۱ تا زمانی که تنظیم کننده فشار برای اولین بار عمل کند، به کار انداخته می شود.

سپس زودپز از منبع تغذیه قطع شده و اجازه داده می شود فشار داخل ظرف تا ۴ kPa کاهش یابد. نیروی ۱۰۰ N به نامساعدترین نقطه از درپوش یا دستگیره آن که می تواند در دست گرفته شود، اعمال می گردد. بر داشتن درپوش نباید امکان پذیر باشد.

سپس به تدریج فشار داخلی کمتر می شود، نیروی 100 N نگه داشته می شود. هنگامی که درپوش برداشته می شود نباید خطری به وجود آید.

در مورد زودپزهایی که درپوش آن ها با نگه دارنده های پیچی یا با وسایل دیگری محکم شده و این اطمینان وجود دارد که قبل از این که در پوش بتواند برداشته شود، با فشار داخل ظرف به طور خودکار و به روش کنترل شده ای کاهش یابد، این آزمون انجام نمی شود.

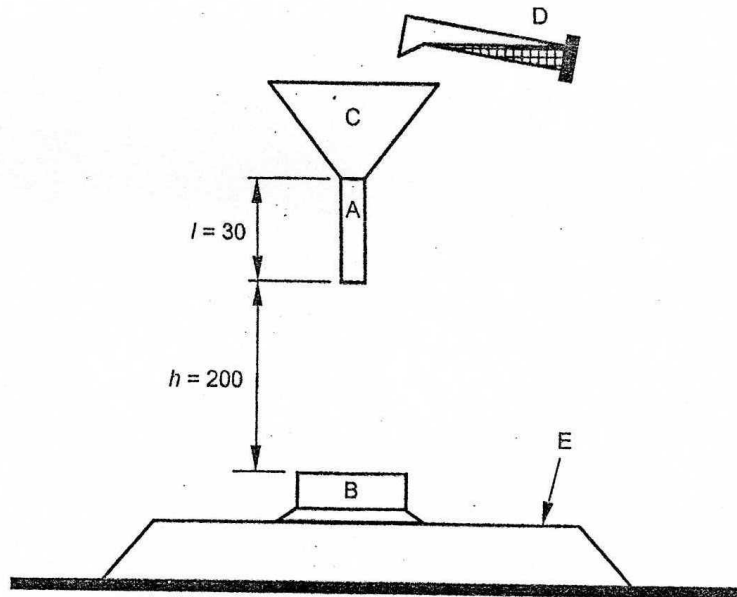
۲۲-۱۰۹ گرم کننده های بطری غذا باید مجهز به یک خبر دهنده صوتی یا تصویری باشند تا پایان دوره گرم شدن غذا را نشان دهند.

مطابقت با بازرسی در طی آزمون بند ۱۱ بررسی می شود.

۲۲-۱۱۰ قهوه سازهای اسپرسو مجهز به مخزن فشار که توسط کاربر پر می شوند، باید چنان ساخته شوند که وقتی طبق دستورالعمل استفاده به کار گرفته می شوند، احتمال فوران آب یا پرتاب ناگهانی بخار یا آب داغ که کاربر را در معرض خطر قرار دهد، وجود نداشته باشد.

هنگام جدا کردن کلاهک پر کننده از مخزن فشار و قبل از جدا کردن کلاهک به طور کامل، باید فشار به روش کنترل شده ای به منظور جلوگیری از فوران بخار یا آب داغ که کاربر را احتمالاً در معرض خطر قرار می دهد، کاهش پیدا کند.

مطابقت با بازرسی در طی آزمون بند ۱۱ و با جدا کردن کلاهک پر کننده در پایان آزمون، بررسی می شود.



ابعاد بر حسب میلیمتر

راهنما :

A لوله قیف با قطر داخلی ۸ mm

B قطعه تحت آزمون

C قیف

D ظرف محتوی ۳۰ ml محلول نمکی

E سطح افقی

شکل ۱۰۱- نمایش شماتیک از آزمون سر ریز ۳۰ ml

۲۳ سیم کشی داخلی

بند ۲۳ از استاندارد ملی ایران ۱۵۶۲-۱ کاربرد دارد.

۲۴ اجزاء متشکله

بند ۲۴ از استاندارد ملی ایران ۱۵۶۲-۱ با در نظر گرفتن مطالب زیر کاربرد دارد :

۲۴-۱-۳ اضافه شود :

کلیدهایی که در قهوه سازهای اسپرسو به کار رفته اند و برای تهیه قهوه یا بخار دادن می باشند، به تعداد ۱۰/۰۰۰ دوره کار، تحت آزمون قرار می گیرند.

۲۴-۱-۴ اضافه شود :

قطع کننده های حرارتی قابل وصل مجدد خودکار برای مطابقت با آزمون بند ۱۹-۱۰۱، برای ۳۰۰۰ دوره کار، تحت آزمون قرار می گیرند.

۲۴-۱-۵ اضافه شود :

جفت کننده های دستگاه مجهز به ترموستات، قطع کننده حرارتی یا فیوز در اتصال دهنده ها به جز در موارد زیر باید با استاندارد ملی ایران ۲۴۵۷ مطابقت داشته باشند :

- کنتاکت اتصال زمین می تواند قابل دسترسی باشد، مشروط بر این که احتمال تماس آن با دست در هنگام داخل کردن یا خارج کردن اتصال دهنده، امکان پذیر نباشد ؛

- دمای لازم برای آزمون بند ۱۸، مقداری است که در شاخک های قطعه اتصال ورودی وسیله در طی آزمون بند ۱۱ اندازه گیری شده است ؛

- آزمون قدرت قطع بند ۱۹ در حالی که قطعه اتصال دهنده ورودی روی وسیله است، انجام می شود ؛

- افزایش دمای قطعات حامل جریان که در بند ۲۱ مشخص شده است، مورد نظر نمی باشد.

یادآوری ۱۰۱ - کنترل کننده های حرارتی نباید در اتصال دهنده هایی که با استاندارد ملی ایران ۲۴۵۷ مطابقت دارند، به کار روند.

۲۴-۴ اضافه شود :

یادآوری ۱۰۱- این الزامات در رابطه با اتصال بین کتری و پایه کتری های بدون سیم، کاربرد ندارد.

۲۴-۱۰۱ اجزاء و وسایلی که به منظور مطابقت با بند ۱۹-۴ در وسایل به غیر از کتری ها یا سماورها به کار رفته اند، باید از انواع غیر قابل وصل مجدد خودکار باشند. با این حال، قطع کننده های حرارتی قابل وصل مجدد خودکار در صورتی برای جوش آورنده های آب نصب ثابت مجاز هستند که تحت ۱۰/۰۰۰ دوره کاری قرار گرفته باشند.

مطابقت با بازرسی و در طی آزمون بند ۱۹-۴ بررسی می شود.

۲۵ اتصالات تغذیه و کابل یا بندهای بیرونی قابل انعطاف

بند ۲۵ از استاندارد ملی ایران ۱-۱۵۶۲ با در نظر گرفتن مطالب زیر کاربرد دارد :

۲۵-۱ اضافه شود :

وسایل مجهز به قطعه اتصال ورودی، بجز آن چه در استاندارد ملی ایران ۲۴۵۷ آمده است، باید مجهز به کابل تغذیه متناسب با همان قطعه اتصال ورودی باشند.

۲۵-۵ اضافه شود :

اتصال نوع Z برای تخم مرغ پزها، گرم کننده های بطری غذا، سترون کننده های با بخار، ماست سازها و پایه کتری های بدون سیم مجاز می باشد.

۲۵-۷ اضافه شود :

غلاف بند تغذیه در وسایل جوشاندن غذای دام باید از جنس پلی کلروپرن باشد.

۲۵-۸ اضافه شود :

وسایل سیار با جریان اسمی تا ۱۰A می توانند مجهز به کابل یا بند تغذیه با سطح مقطع نامی 0.75 mm^2 باشند، در صورتی که طول آن ها کمتر از ۲ m باشد.

۲۵-۱۰۱ طول کابل یا بندهای تغذیه کتری ها، به جز آنهایی که به شکل مارپیچ هستند، نباید بیشتر از ۷۵ cm باشد.

مطابقت با اندازه گیری بررسی می شود.

چنانچه در کتری بدون سیم، امکان جمع کردن بند وجود داشته باشد، طول بند یا کابل پس از این که کابل یا بند تا حد ممکن جمع شد، اندازه گیری می شود.

یادآوری - طول کابل یا بند، از دوشاخه تا نقطه ای که بند یا مهار بند داخل وسیله شده است، اندازه گیری می شود.

۲۶ ترمینال های هادی های بیرونی

بند ۲۶ از استاندارد ملی ایران ۱۵۶۲-۱ کاربرد دارد.

۲۷ پیش بینی اتصال زمین

بند ۲۷ از استاندارد ملی ایران ۱۵۶۲-۱ کاربرد دارد.

۲۸ پیچ ها و اتصالات

بند ۲۸ از استاندارد ملی ایران ۱۵۶۲-۱ کاربرد دارد.

۲۹ فواصل خزشی، هوایی و فواصل از میان عایق

بند ۲۹ از استاندارد ملی ایران ۱-۱۵۶۲ با در نظر گرفتن مطالب زیر کاربرد دارد :

۲-۲۹ اضافه شود :

شرایط ریز محیطی از آلودگی درجه‌ی ۳ می‌باشد، مگر آن که عایق‌بندی به گونه‌ای محصور یا واقع شده باشد که احتمال قرار گرفتن در معرض آلودگی در حین کار عادی وسیله وجود نداشته باشد.

۳۰ مقاومت در برابر گرما و آتش

بند ۳۰ از استاندارد ملی ایران ۱-۱۵۶۲ با در نظر گرفتن مطالب زیر کاربرد دارد :

۱-۳۰ اضافه شود :

در مورد قهوه سازها، تخم مرغ پزها، کتری ها، سماورها و بخارپزها، افزایش دمای ناشی از آزمون های بند ۱۹-۴، ۱۹-۵ و ۱۹-۱۰۱ در نظر گرفته نمی شود.

۲-۳۰ اضافه شود :

در مورد تصفیه کننده های آب باروش میعان^۱ و وسایلی که مایع یا غذا را در دمای مشخص نگه می دارند، بند ۳۰-۲-۳ کاربرد دارد. برای سایر وسایل، بند ۳۰-۲-۲ کاربرد دارد.

۳۱ مقاومت در برابر زنگ زدگی

بند ۳۱ از استاندارد ملی ایران ۱-۱۵۶۲ کاربرد دارد.

۳۲ تابش، مسمومیت و خطرات مشابه

بند ۳۲ از استاندارد ملی ایران ۱-۱۵۶۲ کاربرد دارد.

پیوست ها

پیوست های استاندارد ملی ایران ۱-۱۵۶۲ با در نظر گرفتن مطالب زیر کاربرد دارد :

پیوست پ

(الزامی)

آزمون کهنگی موتورها

تغییر داده شود :

مقدار P در جدول پ. ۱، ۲۰۰۰ می باشد.

کتاب نامه

کتابنامه استاندارد ملی ایران ۱-۱۵۶۲ با در نظر گرفتن مطالب زیر کاربرد دارد:

اضافه شود :

فهرست استانداردهای اطلاعاتی ارجاع داده شده در این استاندارد به شرح ذیل می باشد :

- استاندارد ملی ایران ۱۳-۲-۱۵۶۲ : ایمنی وسایل برقی خانگی و مشابه - قسمت ۲-۱۳: الزامات

ایمنی ویژه سرخ کن ها به روش غوطه وری در روغن، تابه های سرخ کن و وسایل مشابه.

- استاندارد ملی ایران ۲۱-۲-۱۵۶۲ : ایمنی وسایل برقی خانگی و مشابه - قسمت ۲-۲۱ : الزامات

ایمنی ویژه آب گرم کن های ذخیره ای.

- استاندارد ملی ایران ۳۵-۲-۱۵۶۲ : ایمنی وسایل برقی خانگی و مشابه - قسمت ۲-۳۵ : الزامات

ایمنی ویژه آب گرم کن های برقی فوری.

- استاندارد ملی ایران ۵۴-۲-۱۵۶۲ : ایمنی وسایل برقی خانگی و مشابه - قسمت ۲-۵۴ : الزامات

ایمنی ویژه تمیز کننده های سطح با مایع یا بخار.

- استاندارد ملی ایران ۷۴-۲-۱۵۶۲ : ایمنی وسایل برقی خانگی و مشابه - قسمت ۲-۷۴ : الزامات

ایمنی ویژه گرم کننده های غوطه ور سیار.

- استاندارد ملی ایران ۷۵-۲-۱۵۶۲ : ایمنی وسایل برقی خانگی و مشابه - قسمت ۲-۷۵ : الزامات

ایمنی ویژه ماشین های سکه ای تجاری.

- استاندارد ملی ایران ۹۸-۲-۱۵۶۲ : ایمنی وسایل برقی خانگی و مشابه - قسمت ۲-۹۸ : الزامات

ایمنی ویژه رطوبت سازها.

- استاندارد ملی ایران ۱-۱۰۱۵۰ : ارگونومی محیط های حرارتی-روش های ارزیابی پاسخ های

افراد به تماس با سطوح - قسمت اول : سطوح داغ.